

# Le bon choix pour les professionnels



## SNB-5003

### Caméra réseau HD 720p 1.3 MP

- Résolution max. 1,3 Mpx (1280 x 1024), support HD 720p
- 60fps@720p HD
- P-iris
- Jour & Nuit (Électrique), DIS amélioré, Désembuage
- WDR (130dB), banc de mémoire SD/SDHC/SDXC
- Multi-recadrage en continu

La SNB-5003 de la gamme réseau WiseNetIII de Samsung Techwin comporte notre technologie la plus avancée avec des images en haute définition de 1,3 mégapixels 720p.

Ses fonctions haut de gamme incluent 130dB WDR, performance en faible luminosité jusqu'à 0,05 lux (F1.2, 50 IRE, couleur) créant des images claires dans des conditions de faible luminosité, et un support P-iris qui se traduit par des images ayant un meilleur contraste, clarté, résolution et profondeur de champ. Avec des fonctionnalités améliorées et de nouvelles technologies qui combattent les défis des conditions environnementales difficiles, la SNB-5003 répond aux besoins du marché de la sécurité professionnelle.

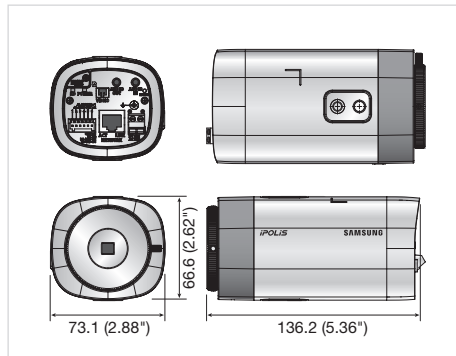


## Caractéristiques techniques

	SNB-5003N/P
<b>VIDÉO</b>	
Système imageur	Capteur PS CMOS 1/3" 1,3 Mpx
Nombre total de pixels	1312(H) x 1069(V)
Nombre de pixels réels	1305(H) x 1049(V)
Système de balayage	Progressif
Luminosité minimale	Couleur : 0.05Lux (1/30sec, F1.2, 50IRE), 0.0008Lux (2sec, F1.2, 50IRE) N/B : 0.05Lux (1/30sec, F1.2, 50IRE)
Rapport signal/bruit	50dB
Sortie vidéo	RCA : 1.0 Vc-c / 75 Ω composite, 704 x 480 (N), 704 x 576 (P), connecteur type DIP pour installation
<b>OBJECTIF</b>	
Contrôle de la mise au point	Manuel
Type d'objectif	Manuel / Diaphragme auto DC, P-Iris
Type de monture	C / CS
<b>OPÉRATIONNELLE</b>	
Titre de la caméra	Arrêt / marche (Affichage jusqu'à 40 caractères)
Jour/Nuit	Auto (Électrique) / Couleur / B/W / Externe / Programme
Compensation de rétroéclairage	Arrêt / BLC
Large gamme dynamique	130dB ↑
Amélioration du contraste	SSDR (Samsung Super Dynamic Range) (Arrêt / marche)
Réduction du bruit numérique	SSNR III (Filtre bruit 2D+3D) (Arrêt / marche)
Stabilisation d'image numérique	Arrêt / marche
Dénébulisation	Arrêt / auto / manuelle
Détection de mouvement	Arrêt / marche (4 zones polygonales définies par 4 points)
Masque de confidentialité	Arrêt / marche (32 zones polygonales définies par 4 points)
Commande de gain	Arrêt / Faible / moyenne / élevée
Balance des blancs	ATW / AWC / Manuel / Intérieur / Extérieur
Vitesse d'obturateur électronique	Minimale / maximale / anti-scintillement (2 ~ 1/12,000sec)
Basculement / Miroir	Arrêt / marche
Analyse vidéo intelligente	Sabotage, Ligne virtuelle, Entrée/Sortie, Apparition/Disparition, Détection audio, Détection de visages
E/S d'alarme	1/1
Interface de contrôle à distance	RS-485
Protocole RS-485	Samsung-T/E, Pelco-P/D, Sungjin
Déclencheurs d'alarme	Détection de mouvements, sabotage, détection audio, détection de visages, Analyse vidéo, déconnexion réseau
Événements d'alarme	Téléchargement de fichiers via FTP et E-mail, Notification via e-mail, TCP et stockage local HTTP (SD/SDHC/SDXC), enregistrement au réseau déconnecté et événements (déclencheurs d'alarme), sortie externe
<b>RÉSEAU</b>	
Ethernet	RJ-45 (10/100BASE-T)
Format de compression vidéo	H.264 (MPEG-4 Partie 10/AVC), MJPEG
Résolution	1280 x 1024, 1280 x 720P (HD), 1024 x 768, 800 x 600, 640 x 480, 320 x 240
Vitesse d'enregistrement maxi	H.264 : 60 ips maxi. pour toutes les résolutions MJPEG : 1280 x 1024, 1280 x 720, 1024 x 768 : 15 ips maxi. 800 x 600, 640 x 480, 320 x 240 : 30 ips maxi.
Réglage de la qualité vidéo	H.264 : Niveau de compression, Contrôle du niveau de débit binaire cible, MJPEG : Contrôle du niveau qualité
Méthode de contrôle du débit binaire	H.264 : CBR ou VBR, MJPEG : VBR
Fonction de lecture en transit	Lecture en transit multiple (Jusqu'à 10 profils)
Entrée audio	Sélectionnable (entrée mic/entrée ligne), niveau de sortie max. : 1 Vrms
Sortie audio	Tension d'alimentation : 2,5 volt CC (4 mA), impédance d'entrée : envir. 2 kOhm
Format de compression audio	Sortie ligne (mini jack stéréo de 3,5 mm) G.711 u-law / G.726 sélectionnable, G.726 (ADPCM) 8 kHz, G.711 8 kHz G.726 : 16 kb/s, 24 kb/s, 32 kb/s, 40 kb/s
Communication audio	Audio bidirectionnel
IP	IPv4, IPv6
Protocole	TCP/IP, UDP/IP, RTP(UDP), RTP(TCP), RTCP, RTSP, NTP, HTTP, HTTPS, SSL, DHCP, PPPoE, FTP, SMTP, ICMP, IGMP, SNMPv1/v2c/v3(MIB-2), ARP, DNS, DDNS, QoS, PIM-SM, UPnP, Bonjour
Sécurité	Authentification de l'identifiant HTTPS (SSL), Authentification de l'identifiant en abrégé, Filtrage d'adresses IP, Journal d'accès utilisateur, Authentification 802.1X
Méthode de diffusion	Unicast / Multicast
Nombre maximal d'utilisateurs en accès	15 utilisateurs max. en Unicast
Logement mémoire	Micro SD/SDHC/SDXC Les films enregistrés sur les cartes mémoires SDXC/SDHC/SD peuvent être téléchargés
Interface de programmation de l'application	Profil ONVIF S, SUNAPI 2.0, SVNP 1.2
Langues des pages Web	Anglais, français, allemand, espagnol, italien, chinois, coréen, russe, japonais, suédois, danois, portugais, turque, polonais, tchèque, roumain, serbe, néerlandais, croate, hongrois, grec, norvégien
Web Viewer	OS compatibles : Windows XP / VISTA / 7 / 8, MAC OS X 10.7 Navigateurs compatibles : Microsoft Internet Explorer (Ver. 10, 9, 8, 7), Mozilla Firefox (Ver. 19, 18, 17, 16, 15, 14, 13, 12, 11, 10, 9), Google Chrome (Ver. 25, 24, 23, 22, 21, 20, 19, 18, 17, 16, 15), Apple Safari (Ver. 6.0.2 (Mac OS X 10.8, 10.7 uniquement), 5.1.7) * Mac OS X uniquement
Logiciel de gestion centrale CMS	SmartViewer 4.0
<b>ENVIRONNEMENTAL</b>	
Température / Humidité de fonctionnement	-10°C ~ +55°C (+14°F ~ +131°F) / Moins de 90 % HR
Température / humidité de stockage	-30°C ~ +60°C (-22°F ~ +140°F) / Moins de 90 % HR
<b>ÉLECTRIQUE</b>	
Tension / Courant d'entrée	24 V CA, 12 V CC, PoE (IEEE802.3af class3)
Consommation d'énergie	max. 12.5 Watt (24V CA, 50 ~ 60Hz), max. 10.5 Watt (12 V CC), max. 12 Watt (PoE, Class3)
<b>MÉCANIQUE</b>	
Couleur / Matériau	Noir, Ivoire / Aluminium, Plastique
Dimensions (LxH)	73.1 x 66.6 x 136.2mm
Poids	330g

## Dimensions

Unité : mm (pouce)



## Accessoires (en option)



La **marque Eco** symbolise l'engagement de Samsung Techwin à créer des produits respectueux de l'environnement et signale que le produit est conforme à la directive européenne ROHS.

\* Les données enregistrées sur une carte mémoire SD peuvent être perdues ou endommagées en cas d'accès aux données lors de la mise hors tension, de choc mécanique, de retrait de la carte mémoire ou d'autres opérations. La perte ou l'endommagement de données peut également se produire lorsqu'une carte mémoire atteint sa fin de vie, ce qui varie en fonction des conditions d'exploitation. Aucune garantie n'est fournie au regard des dommages (y compris passifs).

La conception et les caractéristiques techniques sont susceptibles d'être modifiées sans préavis.

DISTRIBUÉ PAR

**SAMSUNG TECHWIN CO., LTD.** 701, Sampyeong-dong, Bundang-gu, Seongnam-si, Gyeonggi-do Korea 463-400  
Tel : +82-70-7147-8741~8749, 8752~8760 Fax : +82-31-8018-3745 www.samsungsecurity.com www.samsungcctv.com

**SAMSUNG TECHWIN AMERICA INC.**  
100 Challenger Rd, Suite 700 Ridgely, NJ 07660  
Toll Free : +1-877-213-1222 Direct : +1-201-325-6920  
Fax : +1-201-373-0124

**SAMSUNG TECHWIN EUROPE LTD.**  
2nd floor No5, The Height, Brookland, Weybridge, Surrey, UK  
KT13 0NY  
Tel : +44-1932-82-6700 Fax : +44-1932-82-6701

**SHANGHAI SAMSUNG TECHWIN CO., LTD.**  
32F, Bk B, International Business Center,  
No. 391 Guiping Rd., Shanghai, China, 200233  
Tel : +86-21-5427-1155 Fax : +86-21-5423-5122



SAMSUNG TECHWIN